



WOHLFÜHLOASE IM EIGENEN GARTEN

Betonzäune als Elemente der Gartengestaltung



QUALITÄT ZU FAIREN PREISEN - AUCH FÜR DEN SELBSTAUFBAU

LANGLEBIG!
WITTERUNGSBESTÄNDIG!

SICHERHEIT!
BESTE QUALITÄT!

WINDSCHUTZ!
SICHTSCHUTZ!



EINFACHE MONTAGE!
PFLEGELEICHT!

FLEXIBEL IN DER LÄNGE!
LÄRMSCHUTZ!

ÜBER UNS:

Morganland wurde im Jahr 1999 als Garten- und Landschaftsbauunternehmen von Steven Morgan in Dortmund gegründet.

In den vergangenen Jahren haben wir uns auf die individuelle Gartengestaltung, insbesondere durch hochwertige Betonzäune, spezialisiert.

Wir legen höchsten Wert auf Kundenzufriedenheit und überzeugen mit der Qualität unserer Deluxe-Betonzäune.

Unser Ziel ist es, die beste Lösung für Sie und Ihre Gartengestaltung mit Betonzäunen mit Ihnen gemeinsam zu erarbeiten, zu planen und zu realisieren und dabei auf die individuellen Wünsche unserer Kunden einzugehen.

Lassen Sie sich durch unseren neuen Katalog inspirieren!

Steven Morgan
UND IHR TEAM MORGANLAND





DELUXE BETONZÄUNE:

Lärmschutz, Sichtschutz, Windschutz!

Die Deluxe Betonzäune bieten, durch ein spezielles Herstellungsverfahren, qualitativ sehr hochwertigen und verdichteten Beton.

Man findet kaum Poren oder Lufteinschlüsse im Material (gegenüber Standard-Betonzäunen) und genießt dadurch einen erhöhten Schallschutz von nachweislich bis zu -20 dB!

Langlebigkeit, Witterungsbeständigkeit, Pflegeleichtheit und eine platzsparende Bauweise sind nur einige der vielen positiven Eigenschaften unserer Deluxe Betonzäune.

Aufgrund des durchgefärbten Betons in den drei Grundfarben Sand, Grau und Anthrazit, erfordern die Betonzäune der Deluxe Reihe keine regelmäßigen Nacharbeiten, wie jährliches Streichen oder Lackieren!

Selbstverständlich können die Betonzäune der Deluxe Reihe in jeder beliebigen Wunschfarbe gestrichen werden. Dies ist auch noch Jahre nach dem Aufbau möglich.



BETONZÄUNE DELUXE

in Steinoptik

Seite 4 – 5

FELS Das Original

Seite 6 – 7

NEU ROMANIA Der Klassiker

Seite 8 – 9

NEU! **VALLETTA/VALLETTA SLATE**
Urlaub zu Hause

Seite 10 – 11

GRANITSTEIN Der Elegante

Seite 12 – 13

BETONZÄUNE DELUXE

in Holzoptik

Seite 14 – 15

SOMMERFLECHT

Seite 16 – 17

HOLZKOMBI

Seite 18 – 19

ZUBEHÖR

Seite 20 – 21

MONTAGE

Seite 22

LÄRMSCHUTZ IM GARTEN

Seite 23

TIPPS & TRICKS

Seite 24

EXKLUSIV-ZÄUNE

aus Kunststoff und/oder Alu

NEU! **POLYTECH** Der Übersee-Flair

Seite 27 – 29

NEU! **WPC** Schlicht und funktional

Seite 30


NEU! **ALU** Für Moderne Bauart

Seite 31





**BETONZÄUNE DELUXE
IN STEINOPTIK**



Betonzäune in Steinoptik sind eine der besten Alternativen zu einer gemauerten Wand und von dieser kaum zu unterscheiden.

Klassische Steinmotive wie „Fels“ und „Granitstein“ oder auch Steinmotive mit südländischem Flair wie „Neu Romania“ und „Valletta“ sind besonders wirkungsvoll, sehr dekorativ und optisch ansprechend.

Aufgrund der gleichbleibenden Abmessungen der einzelnen Elemente ist jede gewünschte Motiv- und Farbkombination problemlos möglich.

Ein Betonzaun in Steinoptik gibt Ihrem Garten eine ganz individuelle Note.

**Auch in Ausführung
„STANDARD-PLUS“ erhältlich**



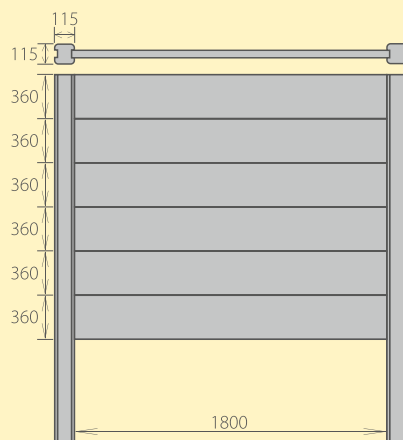


SIE KÖNNEN WÄHLEN:

- AUFBAU DURCH UNSER MONTAGETEAM
- SELBSTAUFBAU MIT MONTAGEHILFE
- NUR LIEFERUNG



ABMESSUNG DER PLATTEN



Breite x Höhe:
1,84 m x 0,36 m

Grundbauhöhen:
0,72 m - 2,88 m

GRUNDFARBEN DER PLATTEN



Andere Farben:
Auf Kundenwunsch ist eine
Farbbeschichtung in jeder
Wunschfarbe möglich!





FELS: -DAS ORIGINAL-

Das Motiv „Fels-Das Original-“ bietet eine nüchterne Eleganz und eine außerordentlich lange Lebensdauer in einem Produkt von höchster Qualität.

MÖGLICHE VARIANTEN:

Ein Betonzsund mit dem Motiv „Fels-Das Original-“ erhalten Sie mit einseitiger oder beidseitiger Struktur auf einer Motivplatte:

- **einseitig** (Vorderseite der Platte mit Motiv, Rückseite ohne Motiv)
- **beidseitig** (Motivstruktur auf Vorder- und Rückseite der Platten)



ABMESSUNGEN DER PLATTEN:

siehe Seite 5.

SIE KÖNNEN WÄHLEN:

- AUFBAU DURCH UNSER MONTAGETEAM
- SELBSTAUFBAU MIT MONTAGEHILFE
- NUR LIEFERUNG

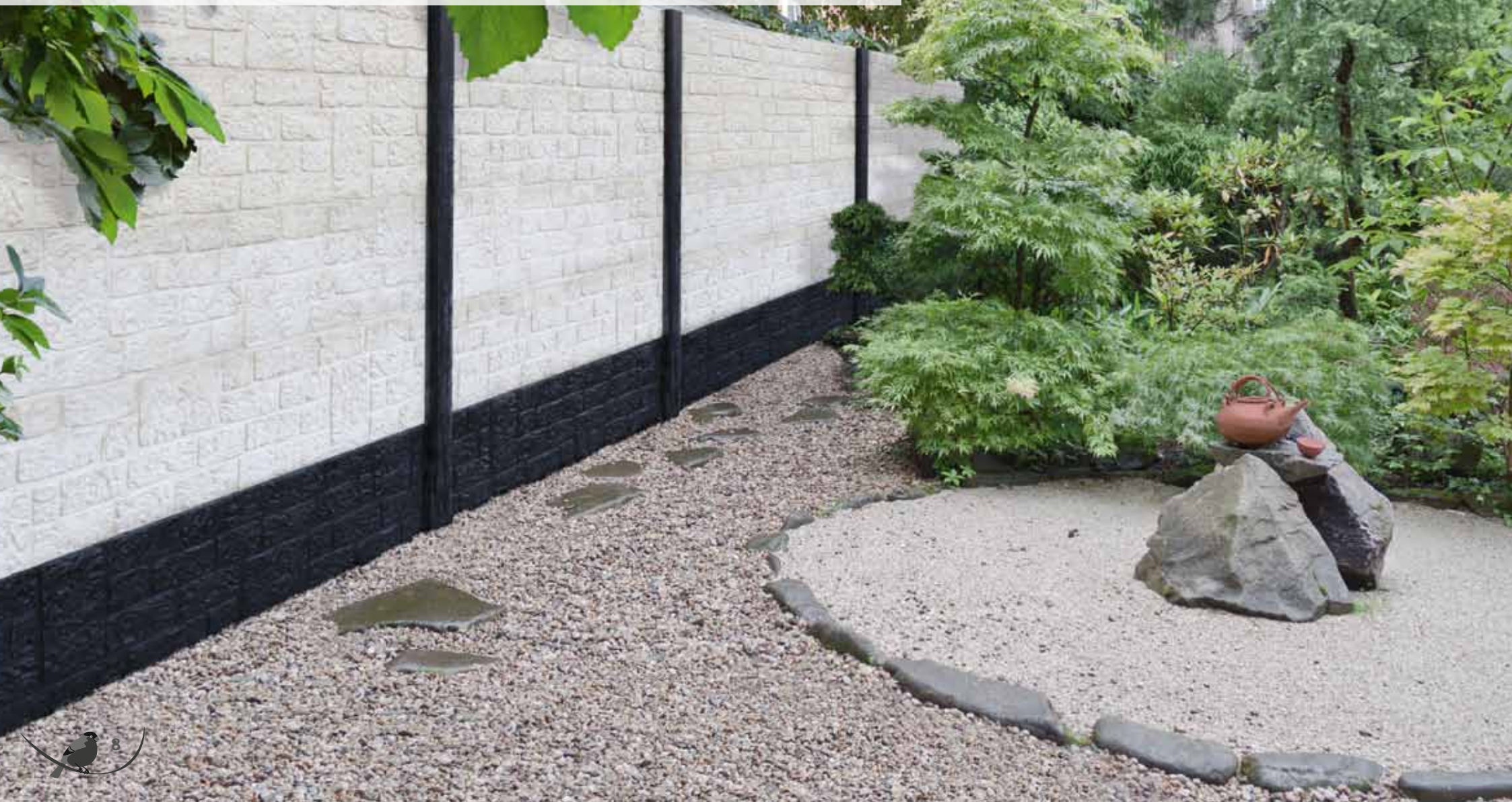


BETONZAUN FELS
• Das Original



BETONZAUN NEU ROMANIA

- Ein Klassiker im neuen Format und bester Qualität





NEU ROMANIA: -DER KLASSIKER-

Ein Klassiker der Betonzaun-Motive!

Bei uns im neuen Format und bester Qualität. Für uns kein Standard, sondern schön, hochwertig und besonders pflegeleicht. Zudem kann man ihn bestens mit unseren anderen Motiven kombinieren.

Ein echter Hingucker in Ihrem Garten!

MÖGLICHE VARIANTEN:

Ein Betonzaun mit dem Motiv Neu Romania erhalten Sie mit einseitiger oder beidseitiger Struktur auf einer Motivplatte:

- **einseitig** (Vorderseite der Platte mit Motiv, Rückseite ohne Motiv)
- **beidseitig** (Motivstruktur auf Vorder- und Rückseite der Platten)



ABMESSUNGEN DER PLATTEN:

siehe Seite 5.

SIE KÖNNEN WÄHLEN:

- AUFBAU DURCH UNSER MONTAGETEAM
- SELBSTAUFBAU MIT MONTAGEHILFE
- NUR LIEFERUNG





VALLETTA: -URLAUB ZU HAUSE -

Mit dem Motiv Valletta erwartet Sie südliches Flair in Ihrem Garten mit einem Betonzäun der einen unverwechselbaren südlichen Charme ausstrahlt.

Die gewohnte, sehr hohe Betonzäunqualität der Deluxe Betonzäune ist selbstverständlich auch bei dem Motiv Valletta vorhanden.

Gönnen Sie sich ein wenig Urlaub zu Hause und genießen Sie das ganze Jahr über den Charme des Südens.

MÖGLICHE VARIANTEN:

Ein Betonzäun mit dem Motiv Valletta erhalten Sie mit einseitiger oder beidseitiger Struktur auf einer Motivplatte:

- **einseitig** (Vorderseite der Platte mit Motiv, Rückseite ohne Motiv)
- **beidseitig** (Motivstruktur auf Vorder- und Rückseite der Platten)

NEUE MOTIV-VARIANTE:

VALLETTA-SLATE IN ANTHRAZIT

ABMESSUNGEN DER PLATTEN:

siehe Seite 5.

SIE KÖNNEN WÄHLEN:

- AUFBAU DURCH UNSER MONTAGETEAM
- SELBSTAUFBAU MIT MONTAGEHILFE
- NUR LIEFERUNG



GRAU



ANTHRAZIT



SAND



VALLETTA SLATE
ANTHRAZIT

NEU!

A blue and white striped hammock is suspended from a tree on the right side of the frame. The hammock is stretched across the middle of the image. In the background, there is a wall made of light-colored stone blocks with dark vertical posts. Below the wall is a garden bed with various flowers, including orange and yellow ones. The sky is blue with some white clouds. The overall scene is a peaceful outdoor setting.

BETONZAUN VALLETTA (SLATE)
• Urlaub zu Hause





BETONZAUN GRANITSTEIN
• Der Elegante





GRANITSTEIN: -DER ELEGANTE-

Neu bei uns im Programm das Motiv Granitstein! Die edle Struktur von Granitstein entfaltet ihre volle Wirkung in der besonders stilvollen Farbe Anthrazit.

Auch in der Grundfarbe Grau ist dieses neue Modell erhältlich.

MÖGLICHE VARIANTEN:

Ein Betonzsund mit dem Motiv Granitstein kann sowohl mit einseitiger als auch mit beidseitiger Struktur errichtet werden:

- **einseitig** (Vorderseite der Platte mit Motiv, Rückseite ohne Motiv)
- **beidseitig** (Motivstruktur auf Vorder- und Rückseite der Platten)



ABMESSUNGEN DER PLATTEN:
siehe Seite 5.

SIE KÖNNEN WÄHLEN:

- AUFBAU DURCH UNSER MONTAGETEAM
- SELBSTAUFBAU MIT MONTAGEHILFE
- NUR LIEFERUNG



BETONZÄUNE DELUXE IN HOLZOPTIK

Eine der besten Alternativen und kaum zu unterscheiden von einem herkömmlichen Holzzaun sind Betonzäune in Holzoptik.

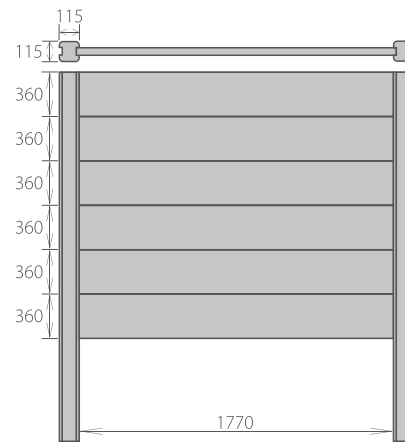
Auch hier werden alle positiven Eigenschaften der Deluxe Betonzäune wie platzsparende Bauweise, Langlebigkeit, Witterungsbeständigkeit und Pflegeleichtheit in einer äußerst ansprechenden Optik vereint.





ABMESSUNG DER PLATTEN

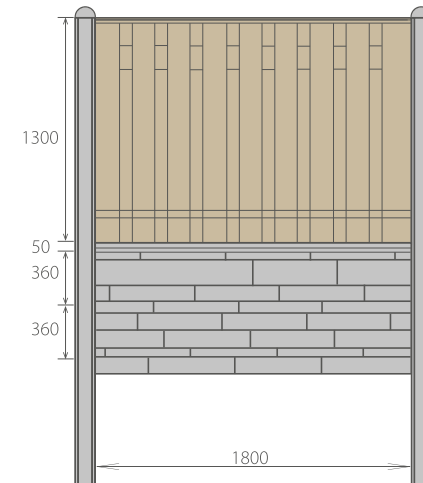
Sommerflecht



Breite x Höhe:
1,77 m x 0,36 m

Grundbauhöhen:
0,72 m - 2,16 m

Holz-Kombi



Breite x Höhe:
1,84 m x 0,36 m

Grundbauhöhen:
2,10 m

BETONZAUN SOMMERFLECHT

• Der Favorit





SOMMERFLECHT: -DER FAVORIT-

Der Betenzaun mit dem Motiv "Sommerflecht" ist eine gelungene Holznachbildung, die seit Jahren die Favoritenliste unserer Kunden anführt.

Er besticht durch seine wunderschöne Struktur und ist, selbst aus der Nähe betrachtet, kaum von einem Gartenzaun aus Holz zu unterscheiden.

Dennoch vereint er alle genialen Eigenschaften, die ein Betenzaun der Deluxe Reihe zu bieten hat.

MÖGLICHE VARIANTEN:

Ein Betenzaun mit dem Motiv Sommerflecht erhalten Sie mit einseitiger Struktur auf einer Motivplatte.

Eine doppelseitige Optik ist möglich durch die Verwendung von zwei gegeneinander liegenden Platten.

- einseitig (Vorderseite der Platte mit Motiv, Rückseite ohne Motiv)
- beidseitig (zwei gegeneinander liegende Platten)

ABMESSUNGEN DER PLATTEN:

siehe Seite 15.

SIE KÖNNEN WÄHLEN:

- AUFBAU DURCH UNSER MONTAGETEAM
- SELBSTAUFBAU MIT MONTAGEHILFE
- NUR LIEFERUNG





HOLZKOMBI -DAS PAAR-

Diese Art von Zaun ist für jeden Holzfreund die ideale Lösung. Man spricht hier vom Holz-Kombi-Element. Das heißt, alle Vorteile, die ein Betonzaun mit sich bringt, werden hier übernommen und mit Holz vereint.

Der Pfosten und die Unterplatte bestehen aus Betonelementen der Deluxe Reihe, das Holzelement wird zwischen die Pfosten platziert.

Jedes Motiv in Steinoptik („Fels-Das Original-“, Neu Romania, Valletta, Valletta-“Slate, Granitstein“) kann zur Kombination verwendet werden!

Die Holzelemente des Betonzauns bestehen aus massivem, kesseldruckimprägniertem Kiefernholz.

Für Bangkirai-Fans ist eine Betonzaun-Holz-Kombination auch mit Bangkirai-Holz möglich.

Ein perfektes Zusammenspiel von Holz und Beton!



ABMESSUNGEN DER PLATTEN:
siehe Seite 15.

SIE KÖNNEN WÄHLEN:

- AUFBAU DURCH UNSER MONTAGETEAM
- SELBSTAUFBAU MIT MONTAGEHILFE
- NUR LIEFERUNG

BETONZAUN HOLZKOMBI

• Ein schönes Paar

Morganland



ZUBEHÖR

- Pfostenkappen, Oberlatten, Türen, Tore & Beleuchtung





ZUBEHÖR

DAS PASSENDE ZUBEHÖR FÜR IHREN BETONZAUN:

Abdeckkappen und Oberlatten

Ihren Betonzaun können Sie ganz nach Ihrem Geschmack mit passenden Abdeckkappen und Oberlatten gestalten.

Die Farbauswahl bleibt ganz Ihnen überlassen.

Tore und Türen

Auch Tore und Türen in gewünschter Breite und Höhe lassen sich bequem zwischen den Pfosten in den Betonzaun integrieren.

Bei uns bekommen Sie Türe sowohl in traditioneller Ausführung aus Holz als auch als moderne pflegeleichte Alu-Türen.

Externe und integrierte Beleuchtung

Lichtquellen an Ihrem Betonzaun geben Ihrem Garten in den Abendstunden eine ganz eigene Atmosphäre und laden zum verweilen und genießen ein!

Kombi-Splittgabione und Takkos

Um Ihrem Zaun einen individuellen Touch zu verleihen, bieten wir Ihnen dekorative Splittgabionen mit unterschiedlicher Körnung oder auf Wunsch auch verschiedene Glaselemente.

**Gestalten Sie selbst ganz nach Ihren Ideen!
Der Phantasie sind keine Grenzen gesetzt!**

Wir beraten Sie gerne!





1

MONTAGE

1. Ausschachten der Löcher für die Pfosten

Schachten Sie die Löcher für alle Anfangs-, Zwischen- und Eckpfosten in der Größe 40 x 40 x 80 cm (B x L x T) frostfrei aus.

Achtung:

Überprüfen Sie zuvor unbedingt die Lage möglicher Versorgungsleitungen aller Art, wie z.B. Strom-, Telefon- oder Gasleitungen, um diese nicht zu beschädigen.

Setzen des ersten Pfostens (Anfangspfosten)

Setzen Sie den ersten Pfosten in das zuvor ausgeschachtete Loch und betonieren Sie diesen mit einem Kies-Sand-Zement-Gemisch senkrecht ein. Wasserwaage! Achten Sie darauf, die Nut des Pfostens in Richtung des zweiten Pfostens auszurichten.



2

2. Setzen der ersten Motivplatte

Legen Sie sich einen Hilfsstein (Pflaster- oder Ziegelstein) vor dem zweiten Loch zurecht.

Achten Sie hier auf eine waagerechte Ausrichtung.

Stecken Sie die erste untere Platte nun in die Nut des Anfangspfostens und legen Sie sie vorsichtig auf dem Hilfsstein ab. Überprüfen Sie die waagerechte Ausrichtung mit der Wasserwaage.

Achtung:

Bei einseitigen Motivplatten, sichern Sie die Platte im Pfosten mit einem kleinen Stein vor dem Umkippen oder Wackeln an der Rückseite.

3. Setzen der weiteren Platten bis zur gewünschten Höhe

Setzen Sie nun die weiteren Platten bis zur gewünschten Bauhöhe übereinander in die Nut des Pfostens ein.

Tipp: Setzen Sie die Platte behutsam auf die vorhandene Platte auf und schieben Sie diese dann vorsichtig in die Nut des Pfostens. Jede Platte muss waagrecht auf der Platte darunter aufliegen. Überprüfen Sie dies regelmäßig mit der Wasserwaage. Bei einseitigen Motivplatten: Fixieren Sie die folgenden Platten, wie die erste Platte, jeweils mit einem kleinen Stein in der Nut an der Rückseite.



3

4. Setzen des nächsten Pfostens

Ist die gewünschte Zaunhöhe erreicht, setzen Sie den nächsten Pfosten. Überprüfen Sie, ob das Loch für den Pfosten korrekt platziert wurde (eventuell nachbessern).

Setzen Sie dann den Pfosten in das Loch ein und die Nut des Pfostens vorsichtig an die vorhandenen Platten. Überprüfen Sie die exakt senkrechte Ausrichtung des Pfostens mit der Wasserwaage und betonieren Sie diesen wie in Schritt 1 ein. Bei einseitigen Motivplatten: Fixieren Sie die Motivplatten auch hier jeweils mit einem kleinen Stein. Wiederholen Sie Schritt 2 bis 4 bis zur gewünschten Zaunlänge.

5. Fertig ist Ihr Betonzaun!

Ist der letzte Pfosten gesetzt, so ist Ihre neuer Betonzaun schon so gut wie fertig. Nun können Pfostenkappen und Oberlatten mit Fliesenkleber oder Silicon montiert werden.

Sobald der Beton an den Pfosten durchgetrocknet ist, können auch die Hilfssteine entfernt werden.

Abschlussarbeiten

Bei einseitigen Motivplatten: entfernen Sie nun die kleinen Steine in den Pfosten-nuten und füllen Sie die Fuge an der Rückseite entweder mit Feinsand und Zement oder mit unserem Fugenband aus Polyethylen.

Bei Bedarf können Sie Ihren Betonzaun nun imprägnieren (unsere Empfehlung: Fungosil BI von Remmers) oder auch in Ihrer Wunschfarbe streichen!



4





LÄRMSCHUTZ für den Garten

Lärm ist störend oder belastend und kann sich gesundheitsschädigend auswirken.

Um sich vor unerwünschtem Lärm im Garten und Privatbereich zu schützen, bieten sich unterschiedliche bauliche Möglichkeiten zum Lärmschutz bzw. Schallschutz an.

Das mittlere Schalldämmmaß unsere **Betonzäune** (basierend auf dem zu Grunde liegenden Schallschutznachweis) **beträgt 20 dB(A)**.

Betonzäune werden als Lärmschutzzaun nicht nur wegen ihrer hohen Lebensdauer und leichten Pflegbarkeit verwendet, sondern auch

wegen ihrer ästhetischen Wirkung im Garten und zur Gartengestaltung.

Lärmschutzwände werden häufig auch aus Gabionen errichtet. Diese Bauweise kann auch in Verbindung mit unseren Betonzäunen erfolgen, zum Beispiel können **Gabionen als Module** in unsere Betonzäune integriert werden.

Sprechen Sie uns zu den vielfachen Gestaltungsmöglichkeiten, die ein Betonzaun für den Garten bietet, einfach an.

Wir informieren Sie gerne ausführlich und kompetent!





IMPRÄGNIERUNG & BESCHICHTUNG

• Tipps und Tricks

IMPRÄGNIERUNG

Zur Imprägnierung unserer Betonzäune empfehlen wir:
Funcosil BI – farblos


Anwendungsbereich:

Hydrophobe Imprägnierung von Beton im Verkehrswesen, Straßen, Brücken, Stützmauern, Schallschutzmauern, Leitplanken, Parkhäusern, Autoabstellflächen etc. Vorbeugender Schutz des Betons gegen das Eindringen von Streusalz und Meerwasser sowie gegen Frost- und Tausalzschäden Waschbeton oder waschbetonähnliche Betonfassaden.

Eigenschaften:

- Reduziert das Eindringen von Chlorid-Ionen in Beton
- Waschbeton oder waschbetonähnliche Betonfassaden
- Verbessert die Frost-Tausalz- Beständigkeit
- Ausgezeichnetes Eindringvermögen
- Wasserdampfdiffusionsoffen
- UV-, licht-, witterungsbeständig
- Langzeitstabil

Wenn Sie Ihren Betonzaun mit dem Produkt "Funcosil BI" imprägnieren möchten, sprechen Sie uns bitte an. Das Produkt können Sie direkt bei uns beziehen.



Zum Entfernen von Graffiti-Schmierereien von unseren Betonzäunen empfehlen wir:
AGE Alkalifreier Abbeizer und Graffiti-Entferner

Anwendungsbereich:

Entfernen von Dispersions- und Reinacrylatfarben, Kunstharz-, Nitro- und Spirituslack, Mattierungen, Polituren sowie Graffiti-Schmierereien Holzoberflächen, metallische und mineralische Untergründe

Eigenschaften:

- Pastös
- Biologisch abbaubar
- Mit Wasser emulgierbar
- Lange offene Verarbeitungszeit
- N-Methyl-Pyrrolidon- und alkalifrei

Wenn Sie Ihren Betonzaun mit dem Produkt "AGE Alkalifreier Abbeizer und Graffiti-Entferner" beschichten möchten, sprechen Sie uns bitte an.

Dieses Produkt ist für alle unsere Betonzäune geeignet und kann direkt bei uns erworben werden.





**BESUCHEN SIE UNSERE
MUSTERAUSSTELLUNG**

*Besuchen Sie uns in unserer
Musterausstellung in der
Schweizer Allee 93 in 44287 Dortmund
und überzeugen Sie sich selbst
von unseren Deluxe-Betonzäunen!*





QUALITÄTSVERGLEICH

• Standard

• Deluxe

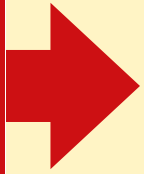


Einige Vorteile der Deluxe-Betonzäune gegenüber Standard-Betonzäunen:

ein spezielles Herstellungsverfahren ermöglicht stark verdichtetes Betonmaterial, dadurch:

- *erhöhter Schallschutz*
- *kaum sichtbare Poren an der Oberfläche und kaum Lufteinschlüsse im Material*
- *keine Beschichtung und Versiegelung der einzelnen Platten notwendig um ein einheitliches Bild zu erhalten*
- *durchgefärbter Beton in drei Grundfarben*
- *streichen in Wunschfarbe möglich*
- *einfache Montage durch Nut-und-Feder-System*
- *komplett rückbaufähig*
- *variable Längen und Höhen je nach örtlichen Gegebenheiten*
- *sehr hohe Stabilität*

POLYTECH EXKLUSIV BEI UNS!



PolyTech Produkteigenschaften:

Patentiertes Herstellungsverfahren
Produziert aus einer linearen Polyethylen-Mischung
niedriger Dichte (PE-LLD).

- Hohe Standfestigkeit
- Temperaturbeständig
- UV-Beständig
- Sicherheit
- Grafitti-Beständig
- einfache Montage
- Umweltfreundlich
- Wartungsfrei
- **lebenslange Garantie!**





POLYTECH: -DER ÜBERSEE-FLAIR -

PolyTech ist ein revolutionäres neues Produkt, welches mit Schönheit und unglaublicher Haltbarkeit überzeugt. Mehrere Jahre der Forschung und Entwicklung führten zu einem Produkt höchster Qualität, welches einzigartig auf dem Markt ist.

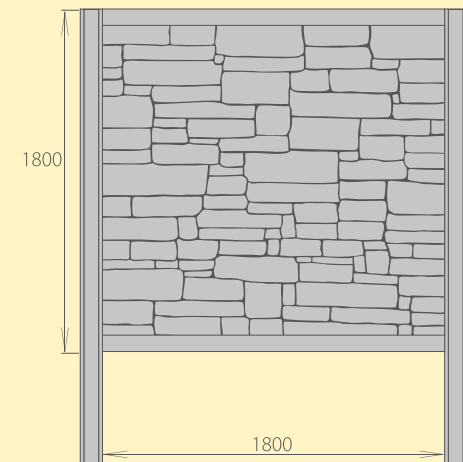
PolyTech Zäune werden aus UV-beständigem Polyethylen hergestellt und mit verzinktem Stahl verstärkt. Polyethylen bietet eine außergewöhnlich lange Haltbarkeit, Langlebigkeit und Widerstandsfähigkeit. PolyTech Zäune sind widerstandsfähig gegenüber organischer Abbauprozesse, ultraviolettes Licht, fast allen Chemikalien und diversen anderen Umwelteinflüssen denen herkömmliche Zäune nicht Stand halten können.

NEU!

SIE KÖNNEN WÄHLEN:

- AUFBAU DURCH UNSER MONTAGETEAM
- SELBSTAUFBAU MIT MONTAGEHILFE
- NUR LIEFERUNG

ABMESSUNG DER PLATTEN



Breite x Höhe:
1,80 m x 1,80 m
(andere Größen auf Anfrage)

Grundfarben:
Beige, Grau, Braun
(weitere Farben auf Anfrage)

KUNSTSTOFFZAUN POLYTECH
• Übersee Flair



WPC- UND ALUZAUN

- Schlicht und funktional



NEU!

WPC

-SCHLICHT UND FUNKTIONAL-

terrafina® Sichtschutzzaun

Innovative Gestaltungselemente bieten neben dem funktionalen Nutzen auch eine harmonische Verbindung von Architektur und Natur.

Die einzelnen Sichtblenden lassen sich in Breite, Höhe und Neigung individuell montieren. Der terrafina® Sichtschutzzaun besticht durch eine neue Optik und hochwertige Materialien.

Sperren Sie unliebsame Blicke aus, behalten Sie aber dennoch den Durchblick.

Der Sichtschutz wirkt leicht und transparent. Von außen aber sind Sie vor Einblicken geschützt.

Das glatte Oberflächendesign ist witterungsbeständig und leicht zu reinigen.

Hinweis:

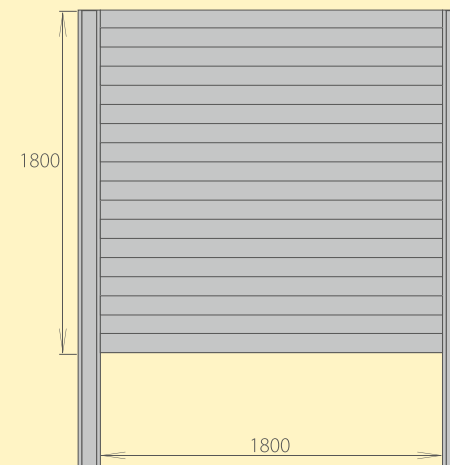
Für die Produktion werden nur heimische Weichhölzer aus nachhaltiger Forstwirtschaft verwendet.

Unsere Produkte sind PEFC – zertifiziert. Tropenholz ist nicht enthalten. Sie erhalten eine attraktive und umweltbewusste Alternative zum Tropenholz.

SIE KÖNNEN WÄHLEN:

- AUFBAU DURCH UNSER MONTAGETEAM
- SELBSTAUFBAU MIT MONTAGEHILFE
- NUR LIEFERUNG

ABMESSUNG DER PLATTEN



Breite x Höhe:
1,80 m x 1,80 m

Sechs mögliche Farbvarianten:
dunkelbraun marmoriert, braun marmoriert, beige marmoriert, grau marmoriert, elfenbein, grau.



ALU
• Für moderne Bauart

NEU!

ALU -FÜR MODERNE BAUART-

Dieses innovative System ermöglicht eine dauerhafte Kombination aus Aluminium und Bangkirai oder WPC-Verbundplatten.

Das System besteht aus einer Reihe von Aluminium-Profilen in Anthrazit, die mittels Stecksystem zusammen gesteckt werden.

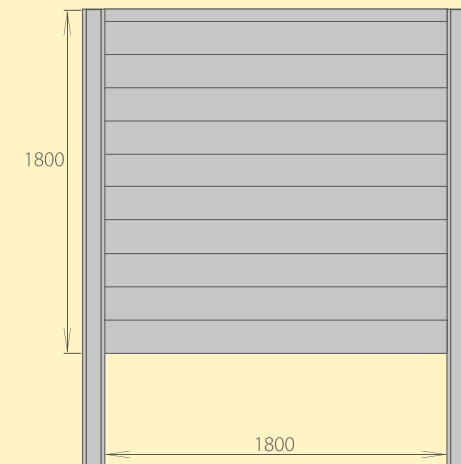
Durch U-Leisten ist es möglich Hartholz oder WPC zu integrieren.

Man kann das Materialverhältnis, sowie auch die Höhe und Breite je nach Wunsch variieren.

Natürlich ist es auch möglich einen Zaun komplett aus Aluminium zu erstellen. Mit nur vier verschiedenen Aluminiumprofilen können endlose Kombinationen erstellt werden.

Wir beraten Sie gerne!

ABMESSUNG DER PLATTEN



Breite x Höhe:
1,80 m x 1,80 m
(andere Größen auf Anfrage)

Mögliche Farbvarianten:
anthrazit,
anthrazit mit dunkelbraun (Holzoptik),
anthrazit mit grau (Holzoptik).



Farbabweichungen, Irrtümer und Druckfehler sind vorbehalten.

© 2015 Steven Morgan

designed by elwira olimpia krzykawska
www.mediateles.de



STEVEN MORGAN

Schweizer Allee 93
44287 Dortmund

KONTAKT

Tel: 02 31 - 8 62 11 81
Fax: 02 31 - 8 62 11 82
Mail: galabaumorgan@aol.com

INFORMATIONEN

www.morganland.de
www.betonzaun-dortmund.de

